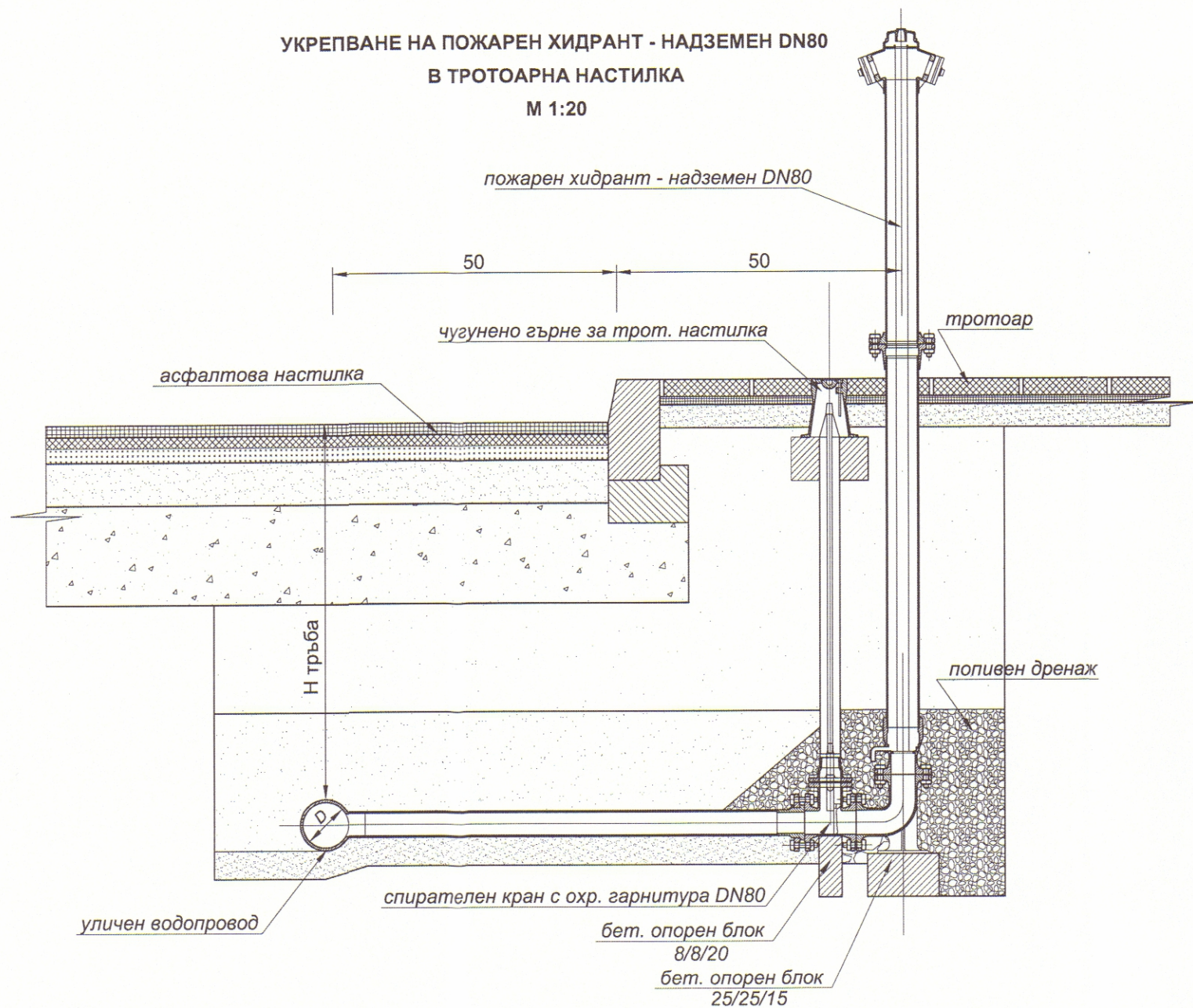
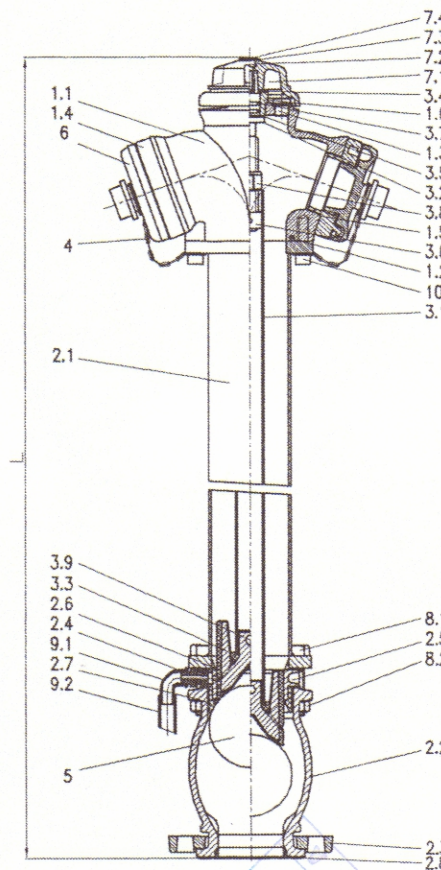


УКРЕПВАНЕ НА ПОЖАРЕН ХИДРАНТ - НАДЗЕМЕН DN80  
В ТРОТОАРНА НАСТИЛКА  
М 1:20



Стандарт SGG  
М 1:10



№	Описание	Материал
1	Глава на хидранта	
1.1	глава 2хВ	GGG 400
1.2	О-пръстен	NBR
1.3	автом. въздушник	delrin
1.4	муфта В	AlSiMg
1.5	О-пръстен В	NBR
1.6	втулка	Ms
2	Свързка тръба	
2.1	тръба	St 37
2.2	основа	GGG 400
2.3	свободен фланец 80	GGG 400
2.4	дренаж	Ms 58
2.5	затварящ пръстен	Rg
2.6	уплътнение	NBR
2.7	затварящ уплътн. пръстен	NBR
2.8	уплътнение на основата	NBR
3	Свързка бутало	
3.1	основна тръба	A2
3.2	вретено	1.4021
3.3	бутало	GGG 400/EPDM
3.4	фрикционна шайба	POM
3.5	фрикционна шайба	POM
3.6	стопираща шайба	Ms
3.7	О-пръстен	MBR
3.8	капачка на вретеното	Ms
4	верига	A2
5	сфера	DELIRIN
6	капачка В	AlSiMg
7.1	конична капачка	AlSiMg
7.2	болтове	V2A
7.3	разделяща шайба	V2A
7.4	изолационна капачка	PE
8.1	болт	
8.2	гайка	
9.1	дренажно коляно	MS-zink.

DN	Дълж. Тръба (m)	Изход	L ±10	Г ±10	Тегло (kg)
80	1,50	2 x B	2350	2170	41
80	1,25	2 x B	2100	1920	39
80	1,00	2 x B	1850	1670	37

ИЗП. НА ПРОЕКТА  
ИНЖ. Е. СТАМОВА  
ИНЖ. Н. ПЕТРОВ  
ПРОЕКТИРОВАНА

ИЗП. НА ПРОЕКТАТЕ В ПИКСЕЛИЗИРАНОТО ПРОЕКТИРАНЕ  
ПЪЛНА ПРОЕКТАНТСКА ПРАВОСПОСОБНОСТ  
Регистрационен № 04139  
инж. ЕВГЕНИЯ СТАМОВА МАРИНОВА  
Подпис: *Е. Стамова*

Възложител	"ВиК Добрич" АД и общ. Добричка		
Обект	Подмяна водопровод по ул. "Опълченска" с. Стожер		
ПОЖАРЕН ХИДРАНТ			
Проектант	инж. Е. Стамова	<i>Е. Стамова</i>	Част Водопр.
Съгласувал		<i>Н. Петров</i>	Фаза РП+ТП
Съгласувал		<i>Е. Стамова</i>	
Дата: 06.2017	Мащаб 1:10/20		Лист: 5/7